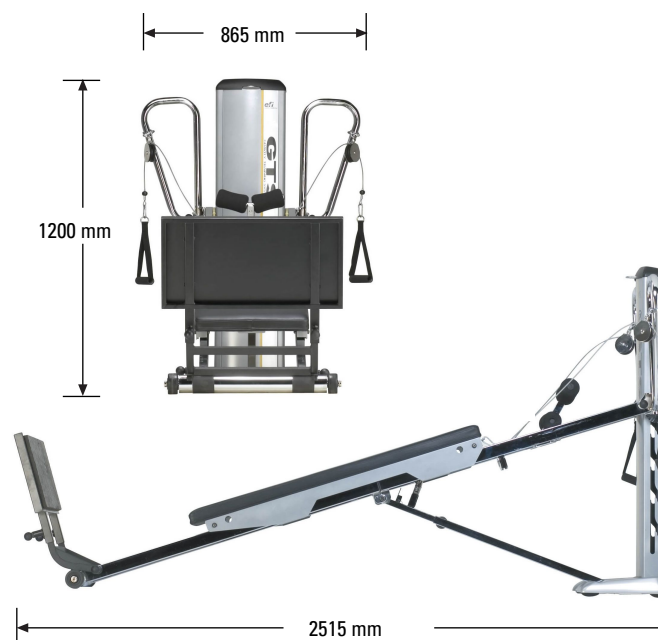


ESPECIFICACIONES DEL SISTEMA GRAVITY



DATOS FÍSICOS:

GTS™ DIMENSIONES:

Desplegada:
2,51 m x 0,86 m x 1,27 m
(largo, ancho, alto)
Plegada:
0,56 m x 0,86 m x 1,27 m
(largo, ancho, alto)

RESISTENCIA:

9 niveles
13% - 64% del peso
corporal

Construida con raíles de gran espesor de acero pulido de 3,18 cm x 5,08 cm., niquelados y cromados y laminados en frío, GTS™ provee una superficie de deslizamiento excepcional. La torre lleva laterales de acero reforzado para una mayor rigidez, soldaduras continuas y recubrimiento de pintura metalizada al polvo para conferirle un aspecto visualmente atractivo.

El banco deslizante de GTS™ viene tapizado en vinilo respaldado muy resistente con un relleno de espuma de alta densidad de 2,5 cm. de espesor.

Los rodillos de duración extra Delrin®, con rodamientos de bolas sellados de precisión, proporcionan el suave deslizamiento único de GTS™

El sistema de poleas dinámico unilateral-bilateral- que incorpora rodamientos de bolas estancos de precisión y cables de avión en acero galvanizado recubiertos de nylon resistente a 900 Kg. -ofrece variadas posiciones para acomodar la fisionomía de todos los usuarios.

Las partes ajustables son una base para sentadillas, un soporte plegable para curls de isquiotibiales y las barras laterales LAT que pivotan hacia abajo para realizar dominadas asistidas.

La GTS™ se pliega en tan sólo unos minutos para un almacenamiento cómodo

